

Salamandry Salamandr, š. 750mm, plynový, průchozí

POL. #: _____

MODEL #: _____

PROJEKT # _____

SIS # _____

AIA # _____

**283032 (E0UUAABOMPA)**

Salamandr, plynový,
otevřený ze 3 stran,
polohovatelný rošt, šířka
modulu 750mm, uzpůsobeno
pro GN1/1

Zkrácená specifikace

Položka č. _____

Konstrukce z nerezů AISI430

Stolní model (možnost uchycení na zeď - extra příslušenství)

Polohovatelný rošt - 8 pozic

Rošt vybaven tepelně odolnými madly. Zásuvy konstruovány tak, aby zamezily něchtěnému překlopení roštu při jeho částečném vysunutí.

Vyjímatelná nerezová odkapní nádoba

Dvě odděleně nastavitelné zóny.

Piezo-elektrické zapalování, startovací plamínek, nerezové hořáky, bezpečnostní termočlánek - ochranné prvky při zhasnutí plamene.

Šířka modulu 750mm, uzpůsobeno pro GN1/1

Hlavní funkce a vlastnosti

- 2 hořáky (každý 3.7kW) s bezpečnostním termočlánekem
- Piezo zapalování.
- Odnímatelná nerezová odkapní vanička (krytá chromovaným roštem)
- Rozměr varné plochy: 575x400mm (GN kompatibilní)
- Rošt nastavitelný ve 6 polohách
- Otevřené boční strany pro snadnou manipulaci s pokrmem
- Posuvný rošt s vodícími lyžinami proti překlopení

Konstrukce

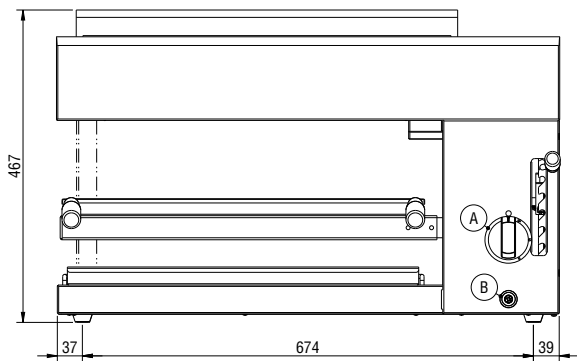
- Provedení v nerez AISI 430.
- Stolní provedení s možností zavěšení na zeď (viz. extra příslušenství)
- 4 plastové nožičky

Extra příslušenství

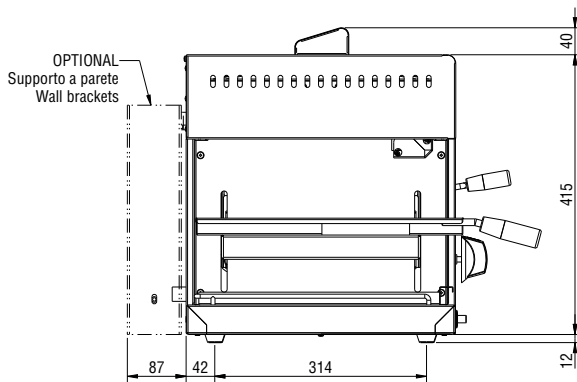
- Sada pro montáž salamandru na zeď, pro salamandry s posuvným roštem PNC 283036 □

SCHVÁLENO: _____

Zepředu

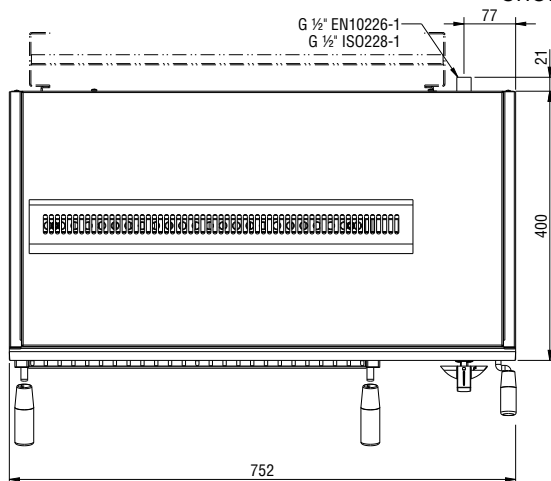


Boční



G = Plynové připojení

Shora



Plyn

Plynový výkon:

283032 (E0UUAABOMPA) 7.4 kW

Standardní připravenost na

plyn typu: Zemní plyn

Hlavní informace

Vnější rozměry, Šířka 752 mm

Vnější rozměry, Hloubka 500 mm

Vnější rozměry, Výška 467 mm

Netto váha: 41 kg

Počet pozic roštů 6